

■ 前言

尊敬的用户：

感谢您选购得胜MG-612C吸顶喇叭，为了您能够更好的了解使用本产品，建议您在使用前仔细阅读本说明书。

若存在有疑问或者您有宝贵的建议，可通过拨打得胜官方服务热线 400 6828 333 或微信扫描二维码关注得胜官方公众号与我们联系。



■ 产品特性

- 复合全频带喇叭鼓纸，音质清晰动听，音乐播放频响均衡

■ 标准配置

MG-612C x 1

说明书 x 1

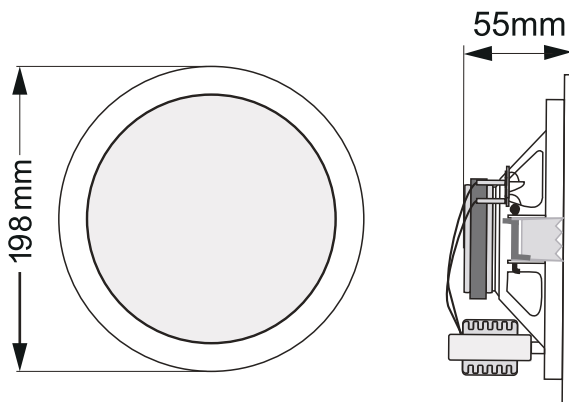
■ 适用场合

适用于餐厅、茶楼、车站、学校、办公大楼、车间等场所

■ 技术参数

- 额定功率：12W (AES)
- 定压输入：70-100V
- 灵敏度：91dB(1M/1W)
- 最大声压级：97dB
- 频率响应：90-16000Hz
- 扬声器尺寸：Ø158mm
- 安装开孔尺寸：Ø168mm
- 外部尺寸：Ø198*55mm
- 颜色：白色

■ 产品尺寸图



■ 安全警示

为避免电击、高温、着火、辐射、爆炸、机械危险以及使用不当等可能造成的人身伤害或财产损失，使用本产品前，请仔细阅读并遵守以下事项：

1. 使用产品时请确认所连接设备与本产品功率是否匹配以及合理调整音量大小，不要在超过产品功率及大音量下长时间使用，以免造成产品异常和听力损伤；
2. 使用中若发现有异常（如冒烟、异味等），请立即关闭电源开关并拔掉电源插头，然后将产品送经销商检修；
3. 本产品及配件都应放置在室内干燥通风处，勿长期存放在潮湿、灰尘多的环境，使用中避免靠近火源、雨淋、进水、过度碰撞、抛掷、振动本机及覆盖通风孔，以免损坏其功能；
4. 若产品需要固定于墙壁或天花板上时，请确保固定到位，防止因固定强度不足导致产品发生跌落危险；
5. 使用该产品时需遵守相关安全规定，法律法规明确禁止使用场合请勿使用本机，以免导致意外事故；
6. 请不要自行拆机改装或维修，以防止出现人身伤害，如有问题或服务需求请联系当地经销商跟进处理。

注意事项：

1. 本单为保修凭证，请用户妥善保管，如有遗失，恕不保修或退换。
2. 保修期限制：购买之日起十二个月内。
3. 除了不可抗力事件损坏外，由本公司负责，免费维修。
4. 如属保管不善或使用不当造成的损坏，维修点将酌情收费。
5. 擅自拆卸维修者，不予保修。
6. 以上保修条款仅限于中国市场适用（不含港澳台地区）。

产品服务保证书

姓名：_____ 电话：_____ 地址：_____

商品：_____ 型号：_____ 购买日期：____年__月__日

维修记录栏 (由维修员填写)	维修员签名	日期

◆广东得胜电子有限公司 ◆电话：400-6828-333 ◆地址：广东省惠州市博罗县龙溪街道富康一路2号



Thank you for purchasing MG-612C In-Ceiling Speaker. To correctly use the device, please read the manual carefully.

If you have any questions or suggestions, please contact our local sales outlet.

■ Features

- Full range composite speaker cone, transparent tone, flat frequency response.

■ Applications

Restaurant, tea house, playground, station, school, mall, office building, workshop.

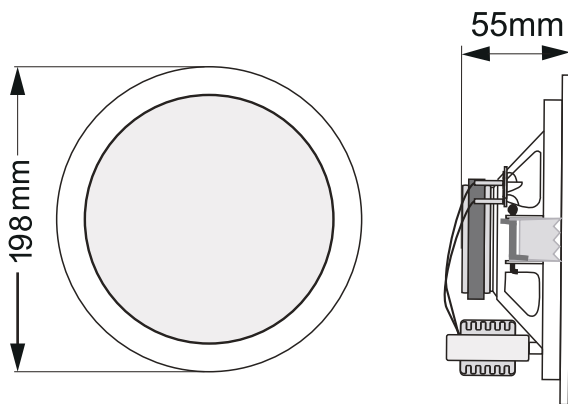
■ Standard Configuration

- 1 × MG-612C
- 1 × User Manual

■ Technical Specifications

- Rated Power: 12W (AES)
- Voltage Input: 70-100V
- Sensitivity: 91dB (1M/1W)
- Maximum SPL: 97dB
- Frequency Response: 90-16,000Hz
- Speaker Size: Ø158mm
- Cutout Size: Ø168mm
- Dimensions: Ø198 × 55mm
- Color: White

■ Dimensions



■ Safety Instructions

To avoid electric shock, over temperature, catching fire, explosion, mechanical risk and hurt or property loss caused by improper use, please read the following items carefully before operation:

1. Please check if the power of the connected equipment matches with that of this product before operation. Adjust the volume to proper level during operation. Do not operate at over-power or high volume level for a long time to avoid abnormal functioning or hearing loss.
2. If abnormal phenomenon (smoke, abnormal smell) happens, please turn off the power switch and disconnect the power plug with power socket, and send the product to local sales outlet for maintenance.
3. The product and accessories should be put in dry and ventilated place rather than humid or dusty environment. Prevent the product from liquid, rain, water, over-colliding, throwing, vibra-ting, vent hole covered to avoid function destroyed.
4. When the product needs to be installed on wall or ceiling, please fix it tightly to avoid dropping risk.
5. Please abide by safety rules during operation. Do not use the product in the place prohibited by regulation or law to avoid accident.
6. Do not disassemble or repair the product by yourself to avoid hurt. If you have question or need service, please contact the local sales outlet.